

Краноманипуляторная установка

АНТ 5-2



Каталог запасных частей

Содержание

Инструкция по использованию каталога	3
1. Соединение основных сборочных узлов.....	4
2. Устройство опорно-поворотное.....	9
3. Платформа неповоротная.....	12
4. Стрела первая.....	16
5. Гидроцилиндр подъёма первой стрелы.....	18
6. Гидроцилиндр подъёма второй стрелы.....	20
7. Стрела вторая в сборе.....	22
8. Основная секция.....	24
9. Секция телескопирования первая.....	26
10. Секция телескопирования вторая.....	28
11. Панель управления.....	30
12. Обвязка гидрораспределителя.....	32
13. Бак масляный.....	34

Инструкция по использованию каталога

Каталог является справочным техническим пособием при заказе или поставке запасных частей, изучении конструкции, а также может служить пособием при разборке и сборке сборочных единиц.

Спецификации могут быть сводными и включать в себя переменные данные по нескольким сборочным единицам.

Рисунки также могут быть общими для разных комплектаций. Применяемость позиций нужно смотреть по спецификации.

В спецификациях каталога указаны позиции по конструкторской документации, обозначения сборочных единиц и деталей, их количество на одну сборочную единицу и наименование. В наименованиях стандартизованных изделий приведены основные параметры.

При составлении заявок на запасные части необходимо по указателю сборочных единиц найти сборочную единицу, в которую входит нужная деталь. Затем найти эту деталь на рисунке и определить ее номер. Необходимое количество и полное наименование детали определяется по спецификации к рисунку.

ООО «УЗПМ АНТ» сохраняет за собой право вносить в дальнейшем усовершенствования в конструкцию краноманипуляторных установок для повышения уровня безопасности, надёжности и эксплуатационных качеств без предварительного предупреждения потребителей.

1. Соединение основных сборочных узлов

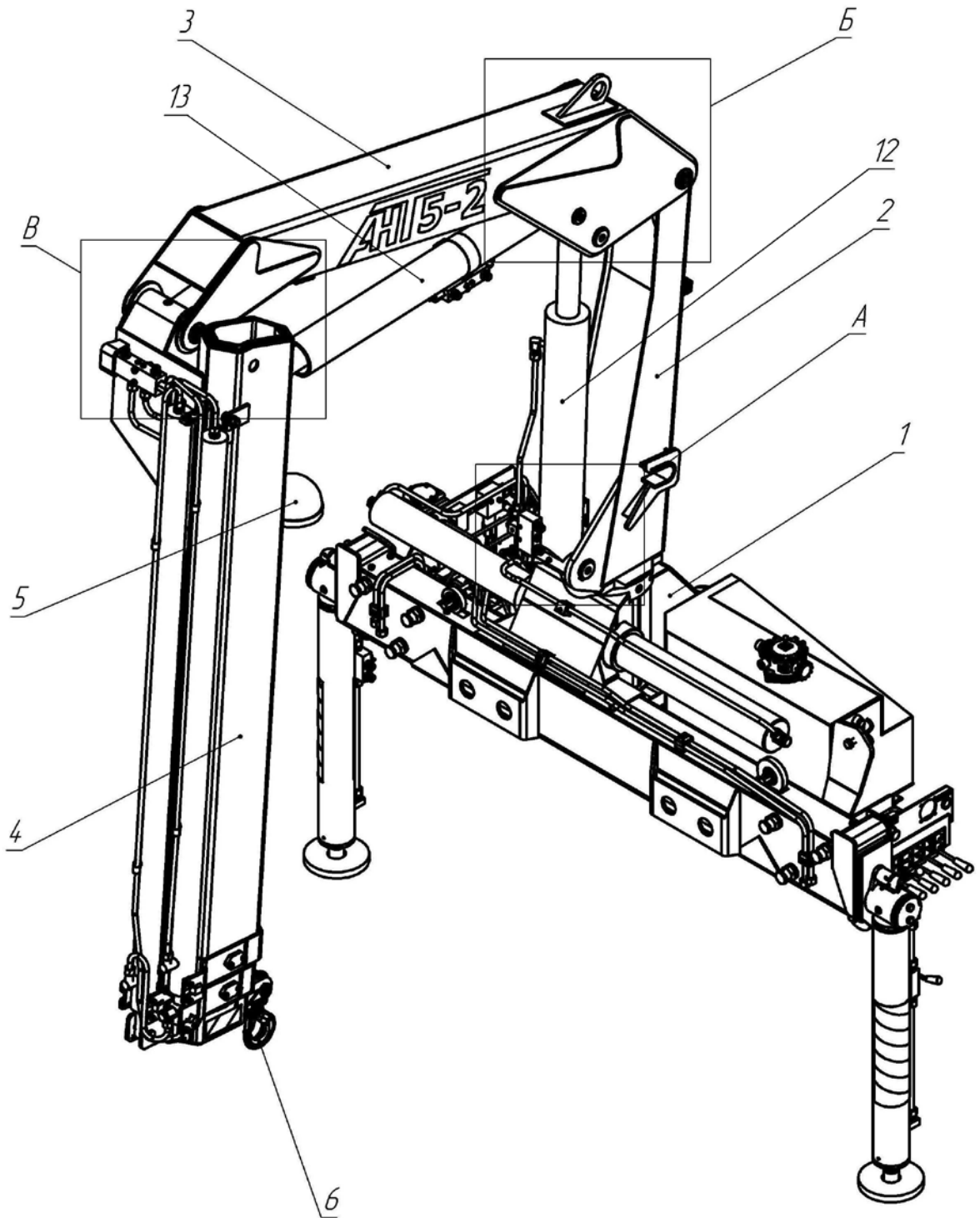


Рисунок 1 - Соединение основных сборочных узлов

А

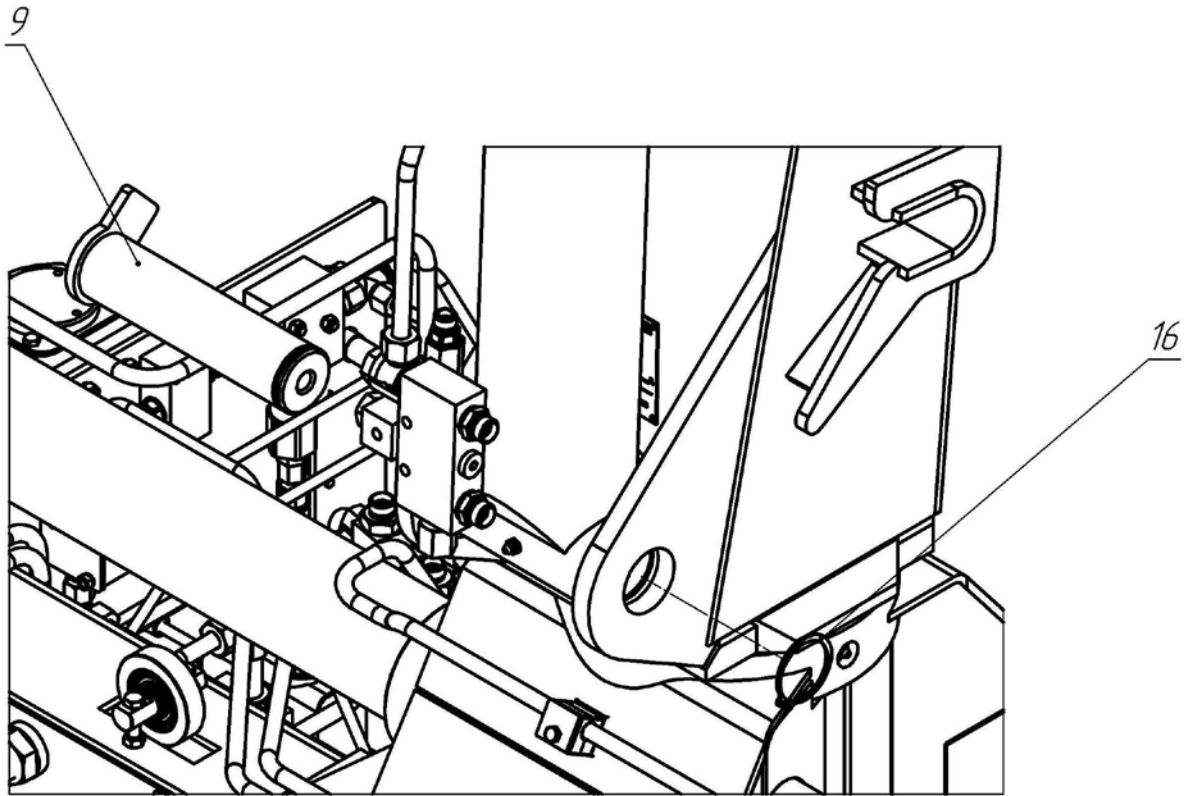


Рисунок 2

Б

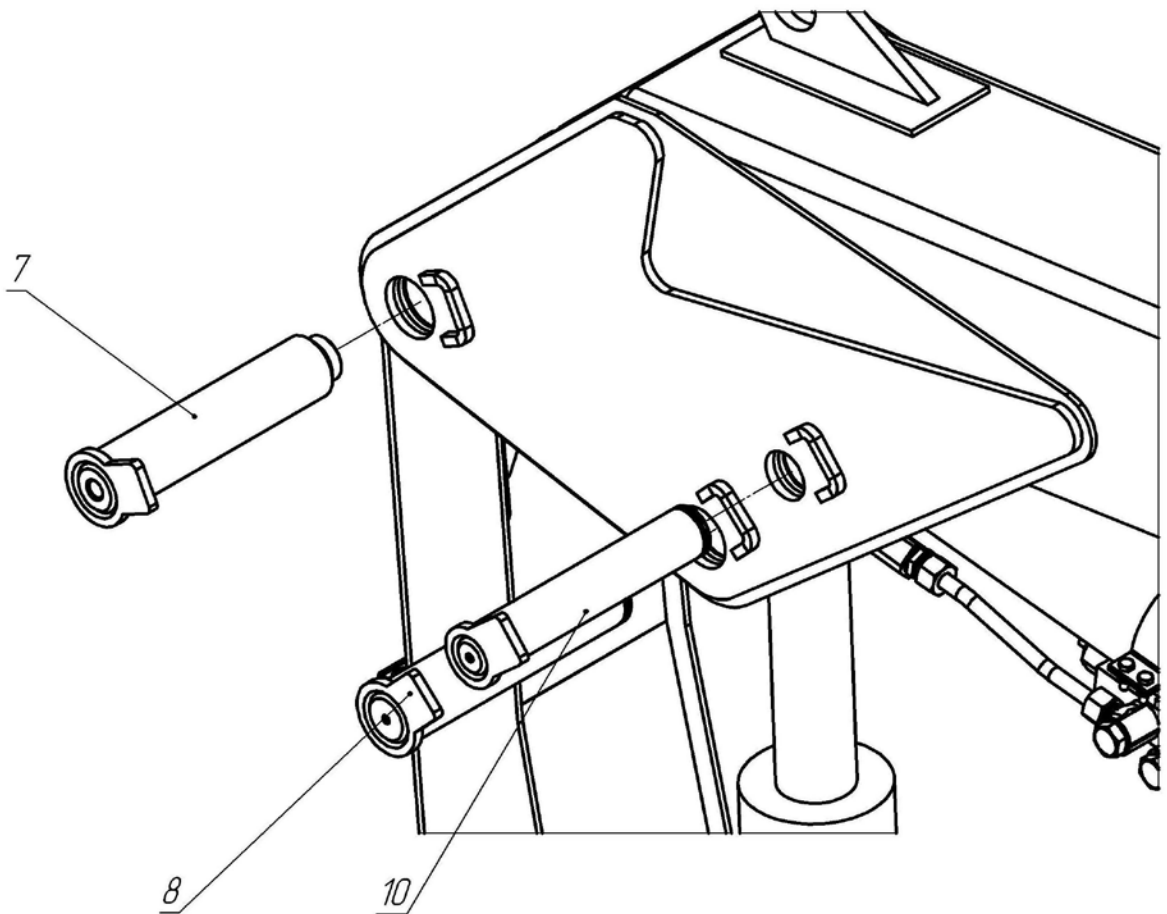


Рисунок 3

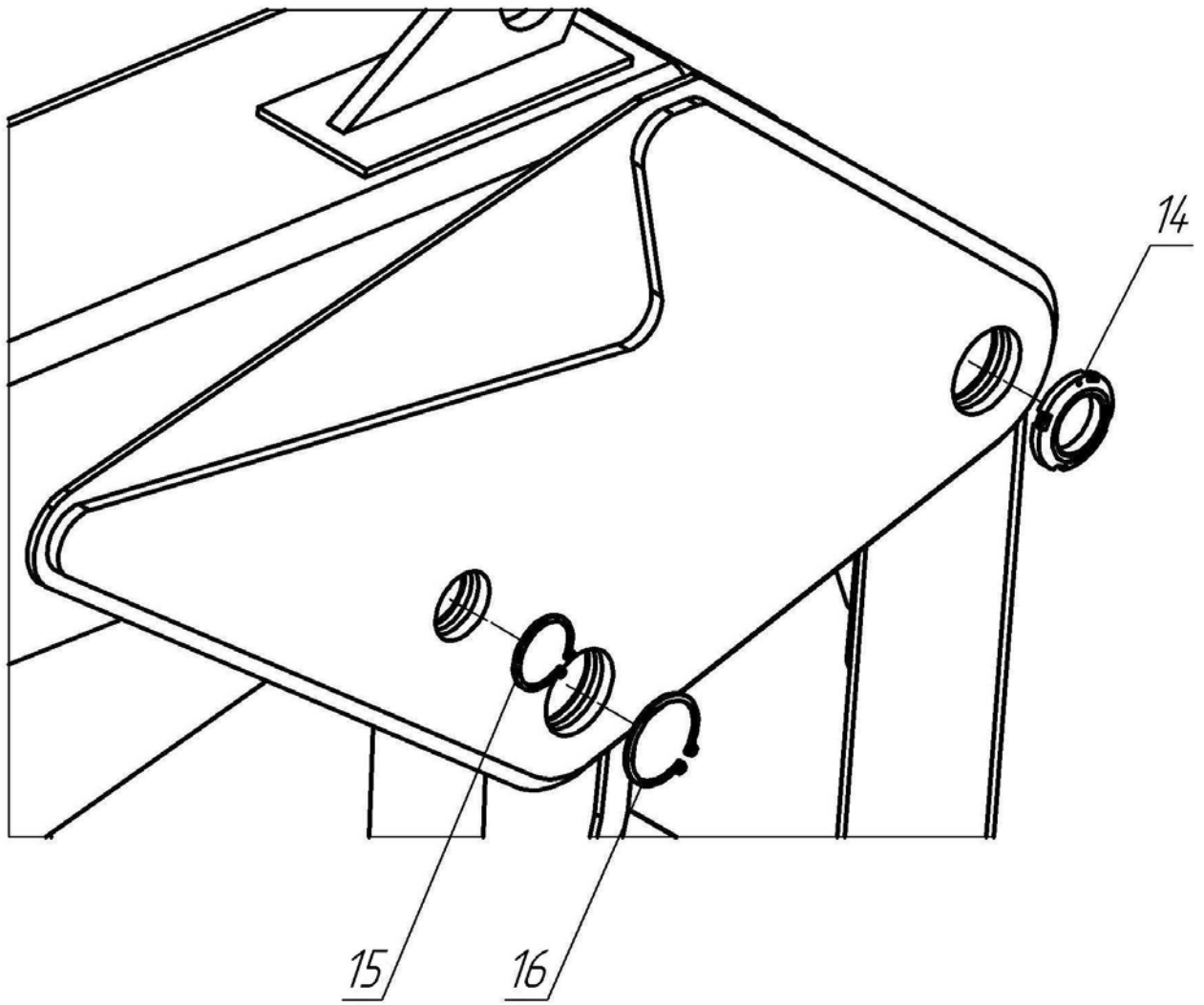


Рисунок 4

В

(Вторая стрела условно не показана)

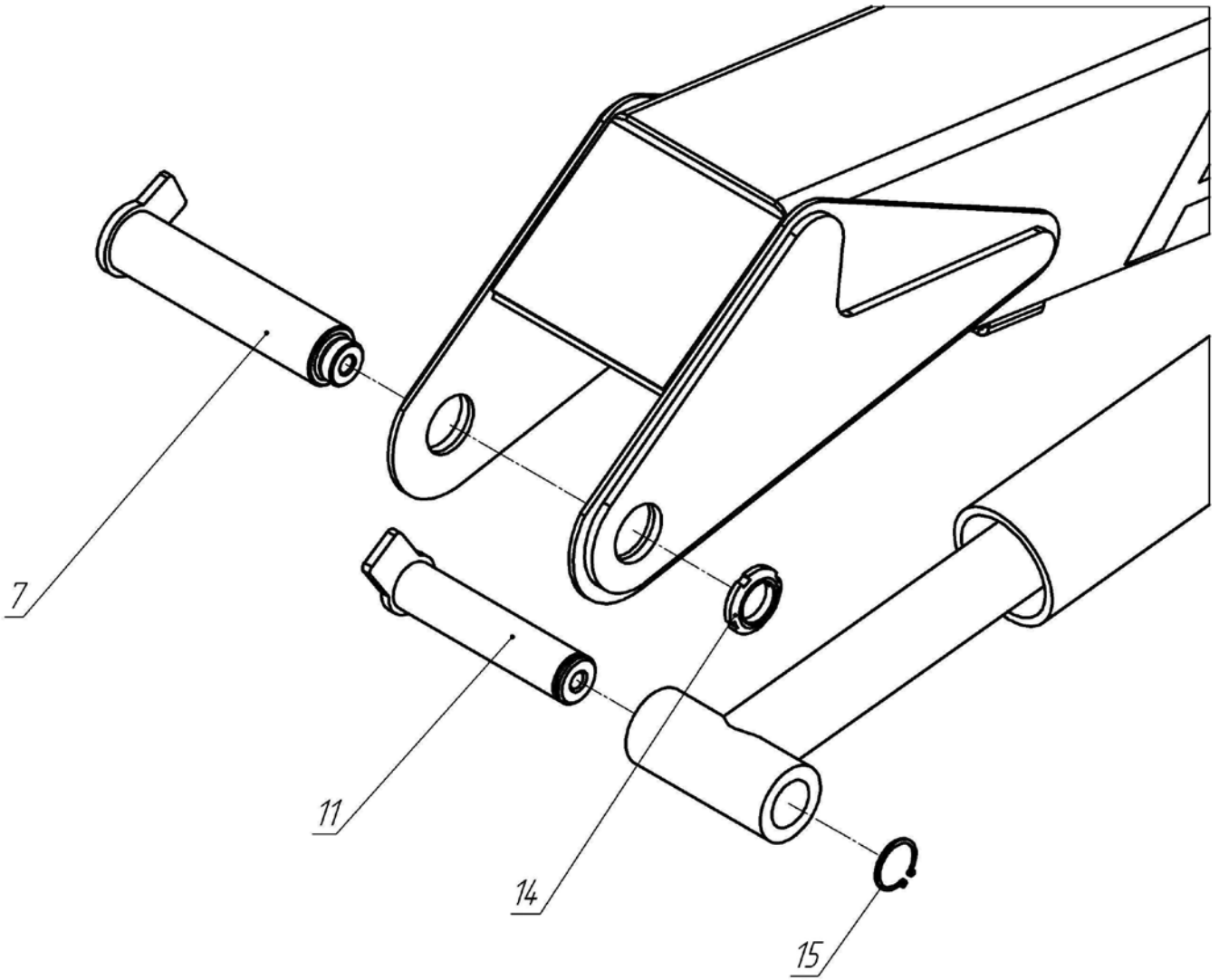


Рисунок 5

Таблица 1 - Соединение основных сборочных узлов

Номер рисунка	Поз.	Обозначение	Наименование	Кол- во
1	1	АНТ 5-2.01.00.000	Платформа в сборе	1
	2	АНТ 5-2.02.00.000	Колонна	1
	3	АНТ 5-2.03.00.000	Стрела первая в сборе	1
	4	АНТ 5-2.04.00.000	Стрела вторая в сборе	1
	5		Фара ФГ 16К ТУ37.003517-81	1
	6		Крюк Crosby ML 322CN.WLL3,2f	1
3,5	7	АНТ 5-2.07.00.000	Ось	2
3	8	АНТ 5-2.08.00.000	Ось	1
2	9	АНТ 5-2.09.00.000	Ось	1
3	10	АНТ 5-2.10.00.000	Ось	1
5	11	АНТ 5-2.11.00.000	Ось	1
1	12	АНТ 5-2.13.00.000	Гидроцилиндр подъёма первой стрелы	1
	13	АНТ 5-2.14.00.000	Гидроцилиндр подъёма второй стрелы	1
4,5	14	АНТ 5-2.07.00.003	Гайка шлицевая	2
	15		Кольцо А40 ГОСТ 13942-86	2
2,4	16		Кольцо А50 ГОСТ 13942-86	2

2. Устройство опорно-поворотное

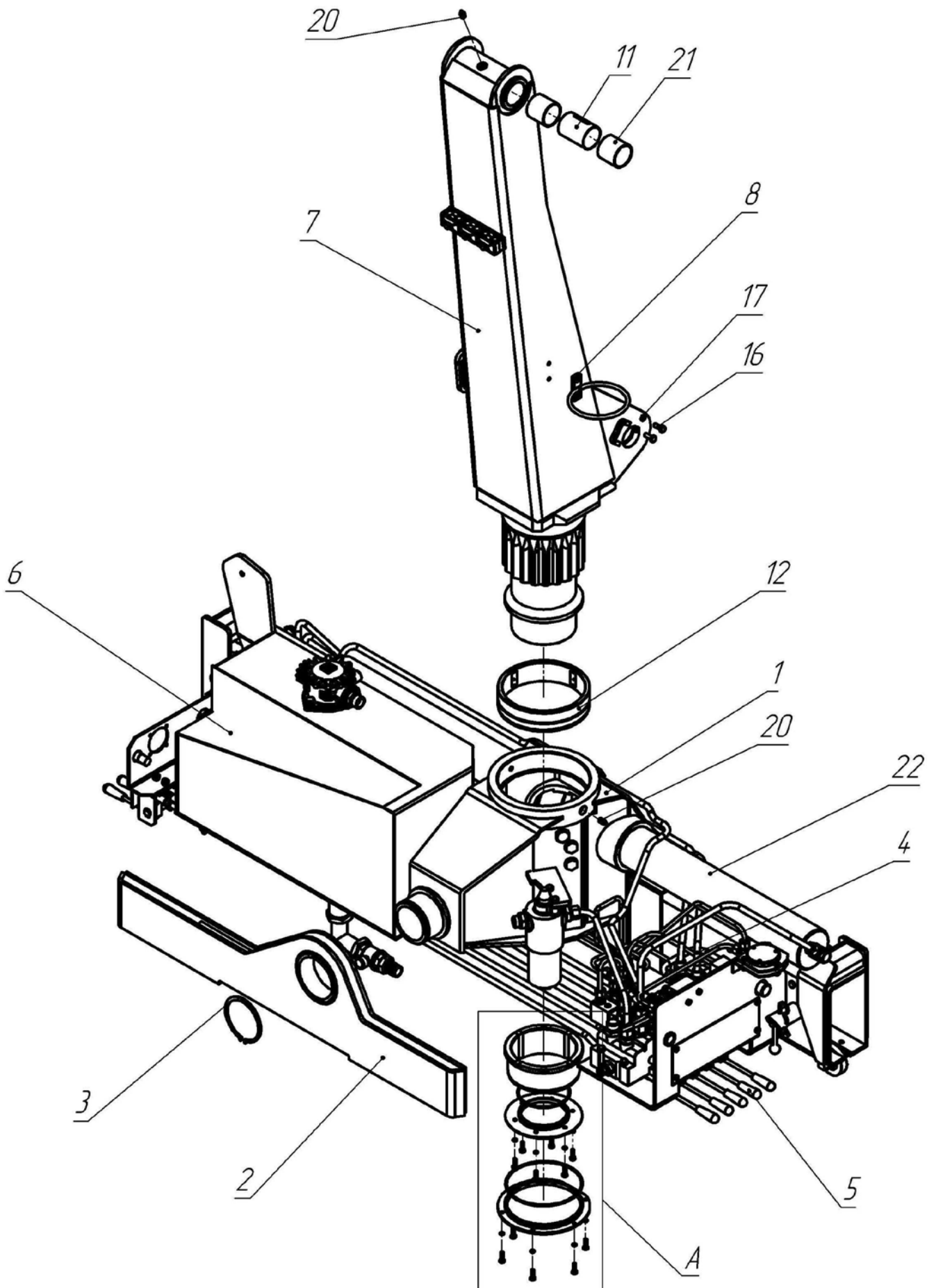


Рисунок 6 – Устройство опорно-поворотное

A

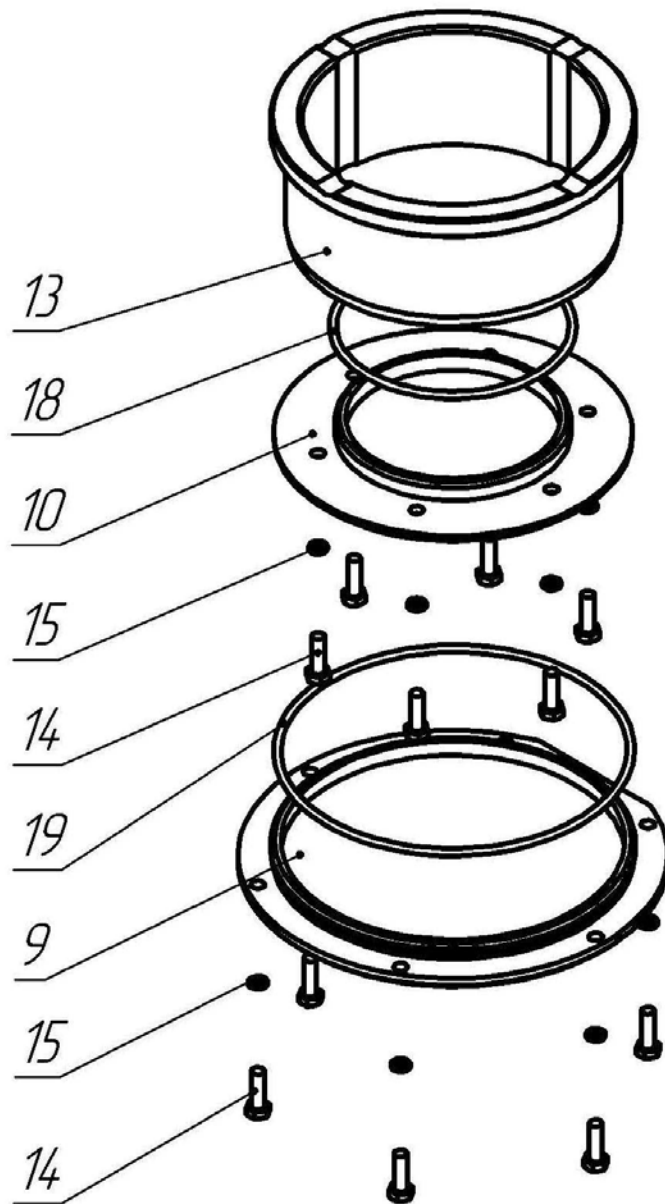


Рисунок 7

Таблица 2 – Устройство опорно-поворотное

Номер рисунка	Поз.	Обозначение	Наименование	Кол- во
6	1	АНТ 5-2.01.00.000	Платформа	1
	2	АНТ 5-2.01.01.200	Опора	1
	3		Кольцо А100 ГОСТ 13942-86	1
	4	АНТ 5-2.01.02.000	Гидравлика платформы	1
	5	АНТ 5-2.01.03.000	Тяги	1
	6	АНТ 5-2.01.04.000	Бак	1
	7	АНТ 5-2.02.00.000	Колонна	1
	8	КМУ150.01.10.200	Держатель шлангов	1
7	9	АНТ 5-2.00.00.001	Крышка	1
	10	АНТ 5-2.00.00.002	Фланец	1
6	11	АНТ 5-2.02.00.011	Втулка распорная	1
	12	АНТ 5-2.01.01.120	Подшипник верхний	1
7	13	АНТ 5-2.01.01.121	Подшипник нижний	1
	14		Болт М6-6gx20.88.019 ГОСТ 7798-70	12
	15		Шайба 6.65Г.019 ГОСТ 6402-70	12
6	16		Болт М8-6gx20.88.019 ГОСТ 7798-70	2
	17		Шайба 8.65Г.019 ГОСТ 6402-70	2
7	18		Кольцо 110-116-36-2-2 ГОСТ18829-73	1
	19		Кольцо 165-170-36-2-2 ГОСТ18829-73	1
6	20		Масленка 1.2.Ц6 ГОСТ 19853-74	3
	21		Подшипник DX 50x50	2
	22		Гидроцилиндр поворота ГЦ80.70.573.1456.Рк.000	1
	*		Ремкомплект гидроцилиндра поворота ГЦ80.70.573.1456.Рк.000	1

3. Платформа неповоротная

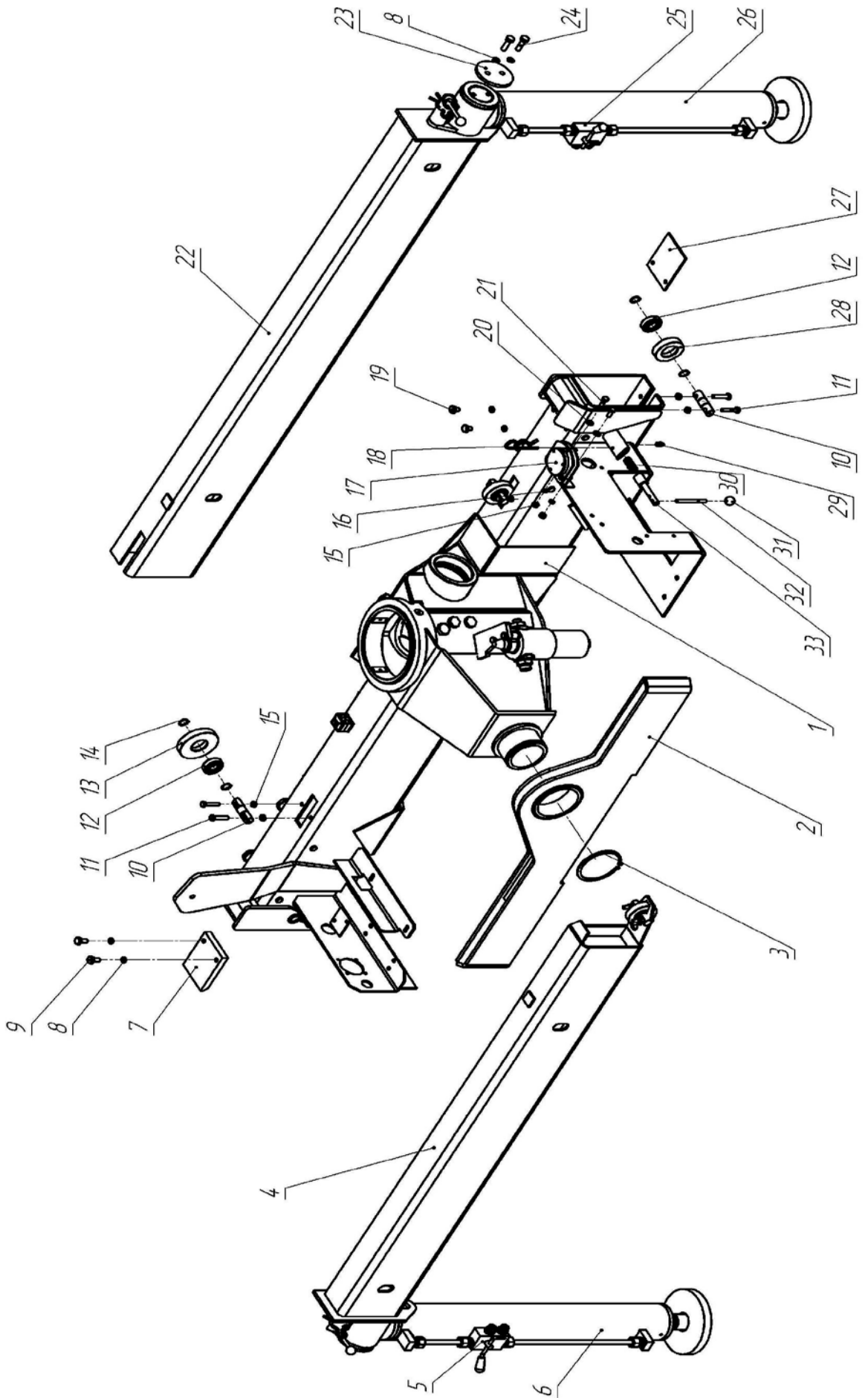


Рисунок 8 – Платформа неповоротная

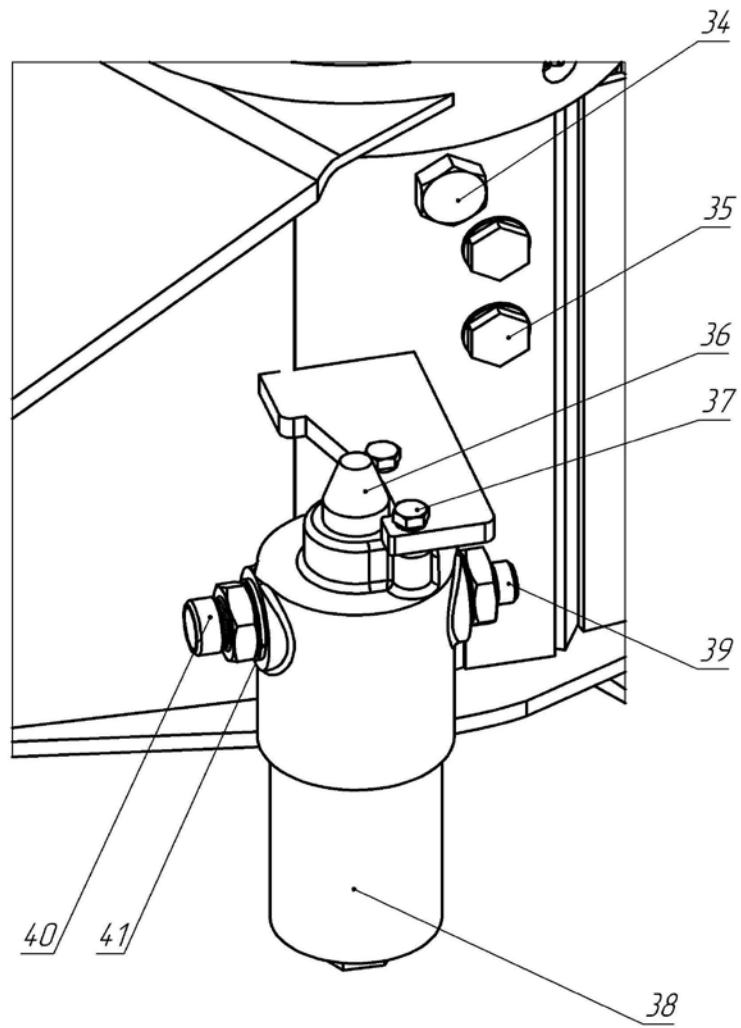


Рисунок 9

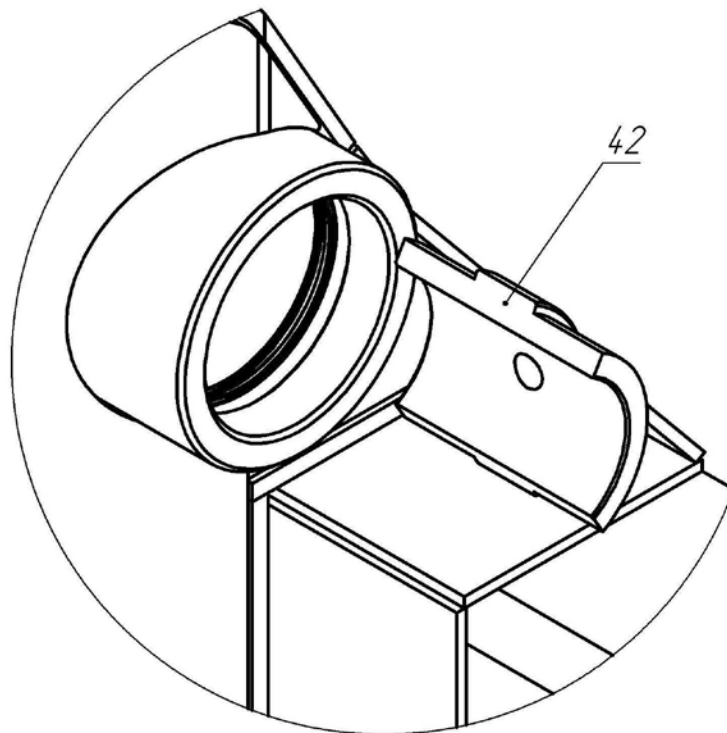


Рисунок 10

Таблица 3 – Платформа неповоротная

Номер рисунка	Поз.	Обозначение	Наименование	Кол-во
8	1	АНТ 5-2.01.01.000	Платформа неповоротная	1
	2	АНТ 5-2.01.01.200	Опора	1
	3		Кольцо А100 ГОСТ 13942-86	1
	4	АНТ 5-2.06.01.000	Балка внутренняя	1
	5		Гидрозамок А05030401.00	1
	6		Гидроцилиндр опорный ГЦ80.55.600.885.060Вт.000-01	1
	7	АНТ 5-2.00.00.004	Упор	1
	8		Шайба 10.65Г.019 ГОСТ 6402-70	8
	9		Болт М10-6gx20.88.019 ГОСТ 7798-70	2
	10	КМУ150.01.03.066	Ось ролика	5
	11		Болт М8-6gx40.88.019 ГОСТ 7798-70	10
	12		Подшипник 80204 ГОСТ 7242-81	5
	13	АНТ 8.5-2.01.00.001	Ролик	2
	14		Кольцо А20 ГОСТ 13942-86	10
	15		Гайка М8-6Н.8.019 ГОСТ 5915-70	14
	16		Шайба 8.65Г.019 ГОСТ 6402-70	4
	17	КМУ 150.01.03.600	Указатель угла с кронштейном	1
	18		Шплинт пружинный 5x97 DIN 11024	4
	19		Болт М10-6gx12.88.019 ГОСТ 7798-70	2
	20		Шайба 8.65Г.019 ГОСТ 6402-70	2
	21		Болт М8-6gx20.88.019 ГОСТ 7798-70	2
	22	АНТ 5-2.05.01.000	Балка наружная	1
	23	АНТ 4.4-1.01.08.011	Шайба	2
	24		Болт М10-6gx35.88.019 ГОСТ 7798-70	4
	25		Гидрозамок А05030402.00	2
	26		Гидроцилиндр опорный ГЦ80.55.600.885.060Вт.000	1
	27	АНТ 5-2.00.00.003	Упор	1
	28	КМУ150.01.03.065	Ролик	2
	29		Масленка 1.2.Ц6 ГОСТ 19853-74	2
	30	КМУ150.01.03.204	Пружина	4

Продолжение таблицы 3

Номер рисунка	Поз.	Обозначение	Наименование	Кол-во
8	31		Ручка резиновая КЗ-100.00.00.104-01	4
	32	КМУ150.01.03.202	Ручка фиксатора	4
	33	КМУ150.01.03.201	Палец	4
9	34	АНТ 8.5-2.00.00.012	Заглушка	2
	35		Маслоуказатель круглый 28004-1282015	2
	36		Индикатор визуальный DV 500	1
	37		Болт М8-6gx20.88.019 ГОСТ 7798-70	2
	38		Фильтр НРМ282С10ХNR1 Фильтр. элемент СН282С10ХN	1
	39	АНТ 4.4-1.03.00.05	Штуцер	1
	40	АНТ 4.4-1.03.00.08	Штуцер	1
	41		Кольцо уплотнительное G 3/4"	2
10	42	АНТ 5-2.01.01.122	Подшипник рейки	1

4. Стрела первая

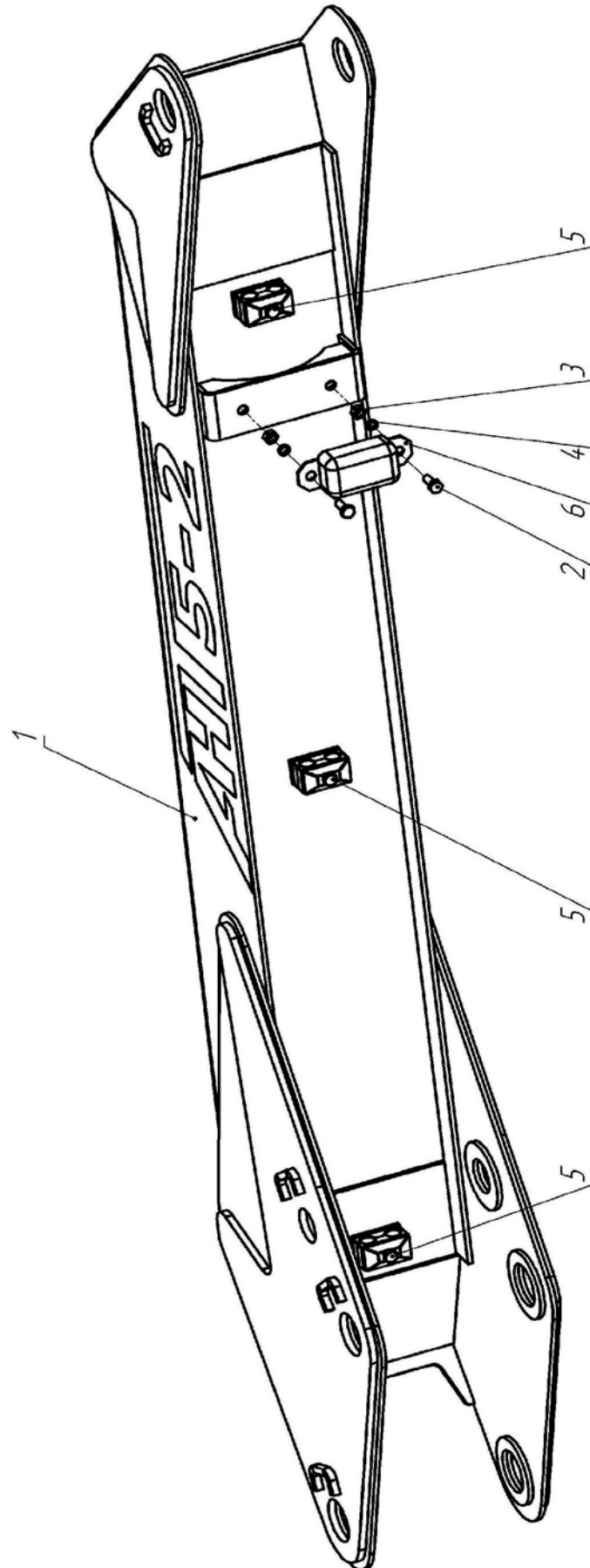


Рисунок 11 – Стрела первая

Таблица 4 – Стрела первая

Номер рисунка	Поз.	Обозначение	Наименование	Кол-во
11	1	АНТ 5-2.03.00.000	Стрела первая	1
	2		Болт М8-6gx20.88.019 ГОСТ 7798-70	2
	3		Гайка М8-6Н.8.019 ГОСТ 5915-70	2
	4		Шайба 8.65Г.019 ГОСТ 6402-70	2
	5		Крепеж трубный CF2-15	3
	6		Отбойник заднего моста 51-2912622	1

5. Гидроцилиндр подъёма первой стрелы

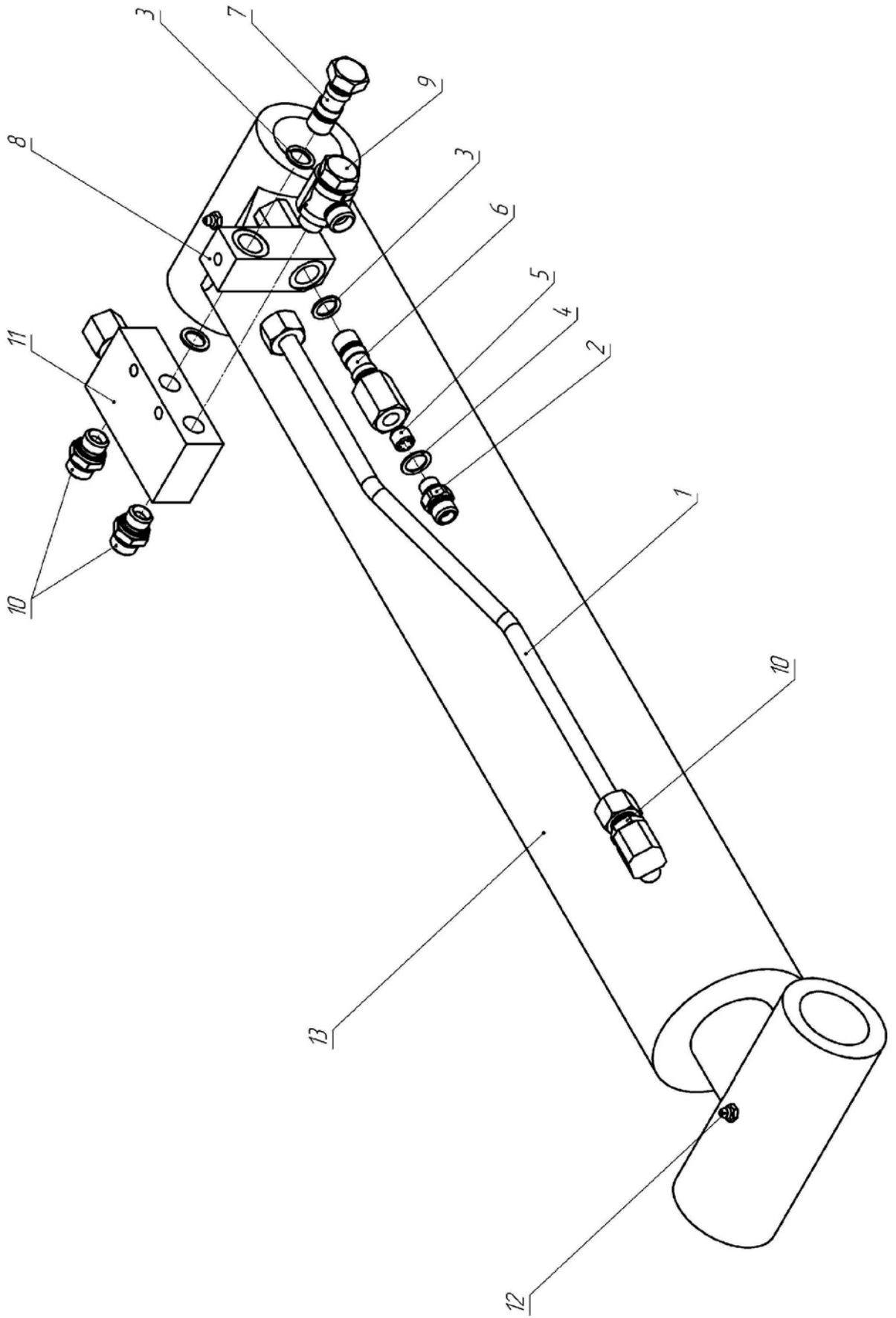


Рисунок 12 - Гидроцилиндр подъёма первой стрелы

Таблица 5 - Гидроцилиндр подъема первой стрелы

Номер рисунка	Поз.	Обозначение	Наименование	Кол-во
12	1	АНТ 5-2.13.01.000	Трубопровод	1
	2	КМУ150.03.00.01	Штуцер	1
	3		Кольцо уплотнительное G 3.8	4
	4		Кольцо уплотнительное G 1.4	1
	5		Клапан VUBA 140-F0,7-P1,2	1
	6	АНТ 4.4-1.03.05.01	Штуцер проходной	1
	7	АНТ 4.4-1.03.05.02	Штуцер	1
	8	АНТ 4.4-1.03.05.03	Обойма	1
	9		Банджо G 3.8-M18x1,5 12L	1
	10		Штуцер G 3.8-M18x1,5 12L	3
	11		Гидрозамок A06036615.00	1
	12		Масленка 1.2.Ц6 ГОСТ 19853-74	2
	13		Гидроцилиндр подъема ГЦ100.60.550.835.0050.Вт.000	1
	*		Ремкомплект уплотнений гидроцилиндра ГЦ100.60.550.835.0050.Вт.000	1

6. Гидроцилиндр подъёма второй стрелы

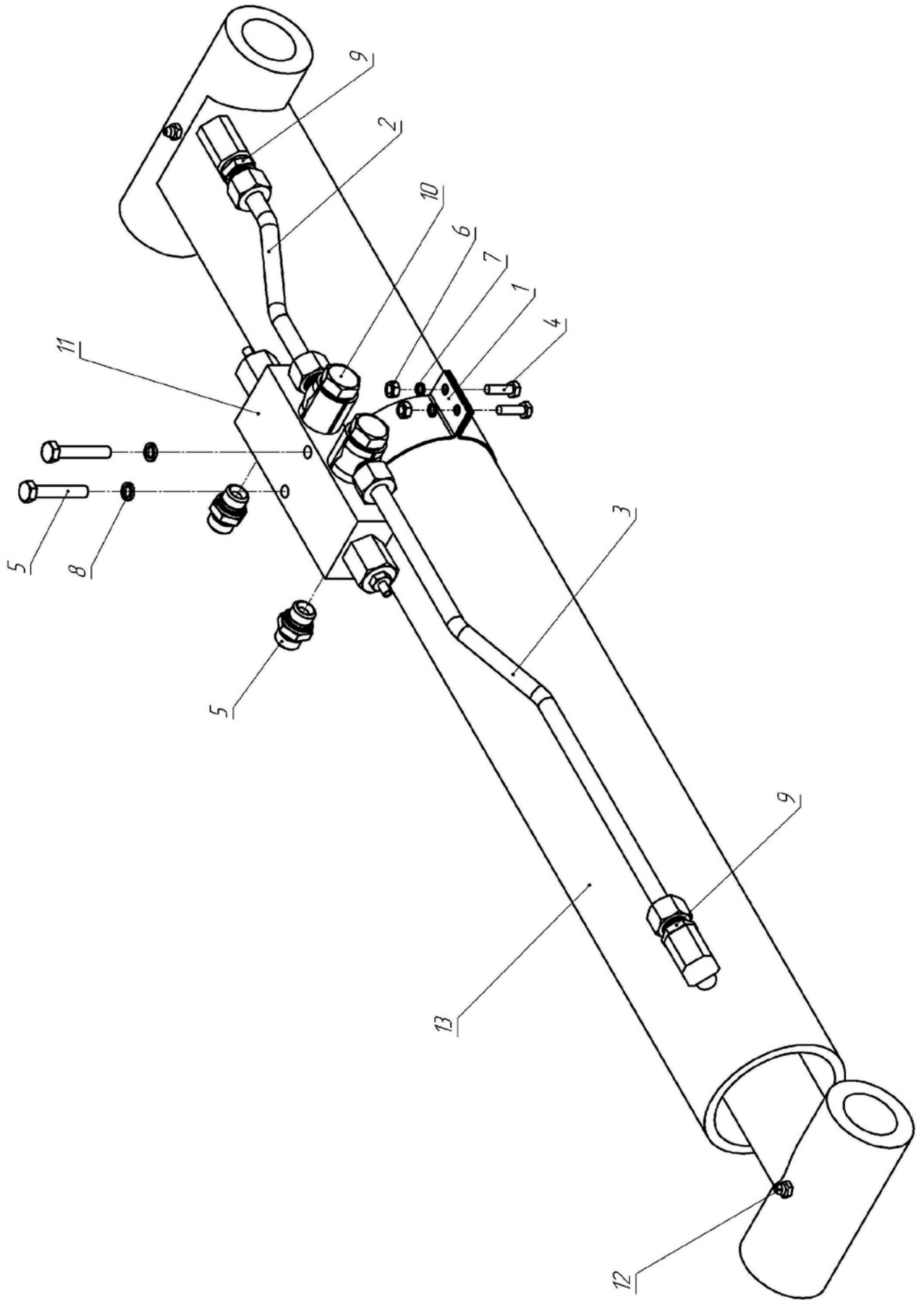


Рисунок 13 - Гидроцилиндр подъёма второй стрелы

Таблица 6 - Гидроцилиндр подъема второй стрелы

Номер рисунка	Поз.	Обозначение	Наименование	Кол-во
13	1	АНТ 5-2.14.01.000	Хомут	1
	2	АНТ 5-2.14.02.000	Трубопровод	1
	3	АНТ 5-2.14.03.000	Трубопровод	1
	4		Болт М6-6gx20.88.019 ГОСТ 7798-70	2
	5		Болт М8-6gx45.88.019 ГОСТ 7798-70	2
	6		Гайка М6-6Н.8.019 ГОСТ 5915-70	2
	7		Шайба 6.65Г.019 ГОСТ 6402-70	2
	8		Шайба 8.65Г.019 ГОСТ 6402-70	2
	9		Штуцер G 3.8-M18x1,5 12L	4
	10		Банджо G 3.8-M18x1,5 12L	2
	11		Гидрозамок А07036102.00	1
	12		Масленка 1.2.Ц6 ГОСТ 19853-74	2
	13		Гидроцилиндр подъема ГЦ90.60.740.1020.0040.Вт.000	1
*		Ремкомплект уплотнений гидроцилиндра ГЦ90.60.740.1020.0040.Вт.000	1	

7. Стрела вторая в сборе

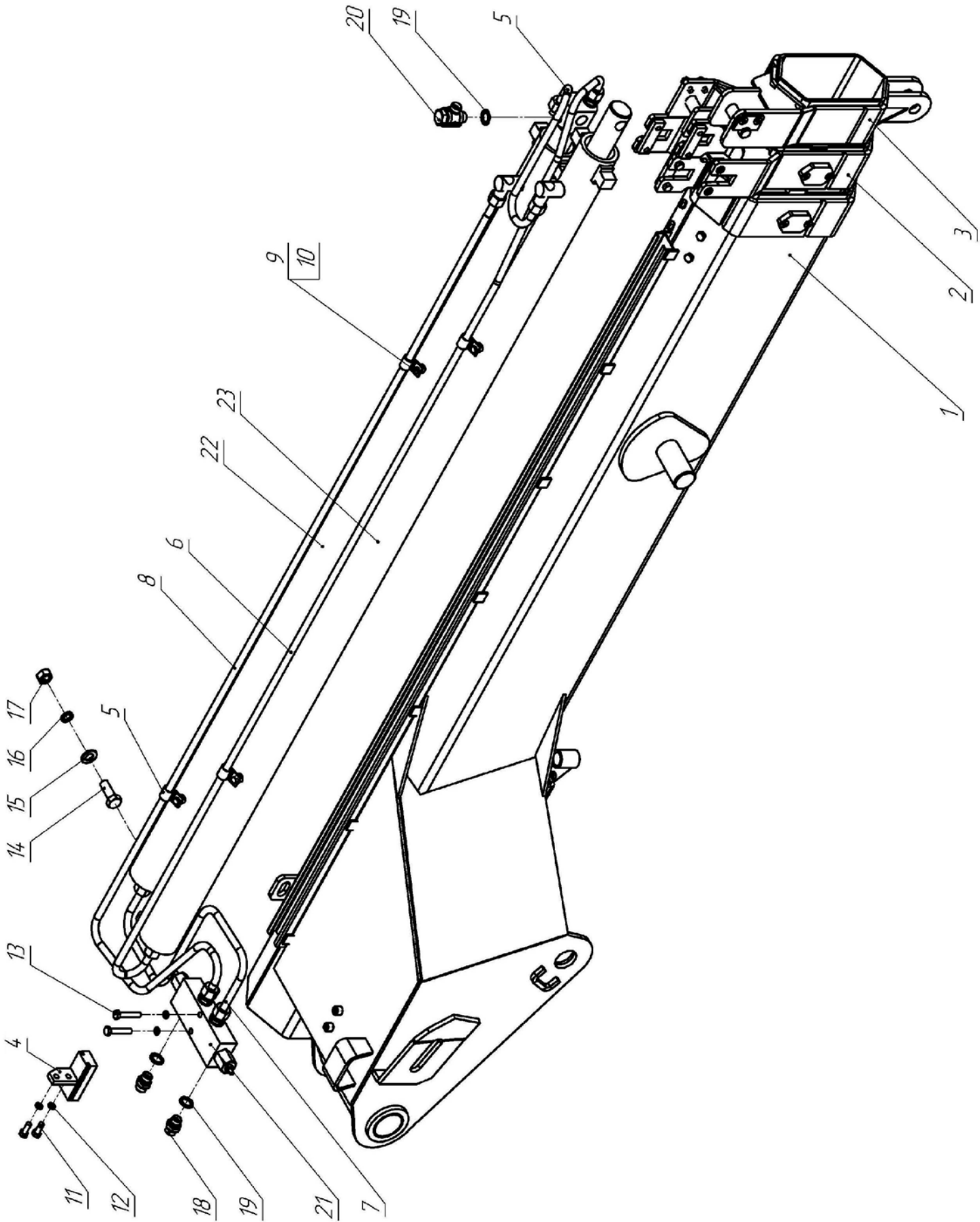


Рисунок 14 – Стрела вторая в сборе

Таблица 7 – Стрела вторая в сборе

Номер рисунка	Поз.	Обозначение	Наименование	Кол-во
14	1	АНТ 5-2.04.01.000	Основная секция	1
	2	АНТ 5-2.04.02.000	Секция телескопическая первая	1
	3	АНТ 5-2.04.03.000	Секция телескопическая вторая	1
	4	АНТ 5-2.04.04.000	Ползун	1
	5	АНТ 5-2.04.05.100	Трубопровод	1
	6	АНТ 5-2.04.05.200	Трубопровод	1
	7	АНТ 5-2.04.05.300	Трубопровод	1
	8	АНТ 5-2.04.05.400	Трубопровод	1
	9		Болт М6-6gx10.88.019 ГОСТ 7798-70	4
	10		Шайба 6.65Г.019 ГОСТ 6402-70	4
	11		Болт М8-6gx20.88.019 ГОСТ 7798-70	2
	12		Шайба 8.65Г.019 ГОСТ 6402-70	4
	13		Болт М8-6gx45.88.019 ГОСТ 7798-70	2
	14		Болт М14-6gx40.88.019 ГОСТ 7798-70	1
	15		Шайба 14.01.019 ГОСТ 11371-78	1
	16		Шайба 14.65Г.019 ГОСТ 6402-70	1
	17		Гайка М14-6Н.8.019 ГОСТ 5915-70	1
	18		Штуцер G 3.8-М18x1,5 12L	7
	19		Кольцо уплотнительное G 3.8	8
	20		Банджо G 3.8-М18x1,5 12L	1
	21		Гидрозамок А07036102.00	1
	22		Гидроцилиндр выдвижения ГЦ55.40.1525.90.Цкв.07.020	1
	23		Гидроцилиндр выдвижения ГЦ55.40.1910.85.Цкв.07.020	1
*		Ремкомплект уплотнений гидроцилиндра выдвижения ГЦ55.40.1525.90.Цкв.07.020	1	
*		Ремкомплект уплотнений гидроцилиндра выдвижения ГЦ55.40.1910.85.Цкв.07.020	1	

8. Основная секция

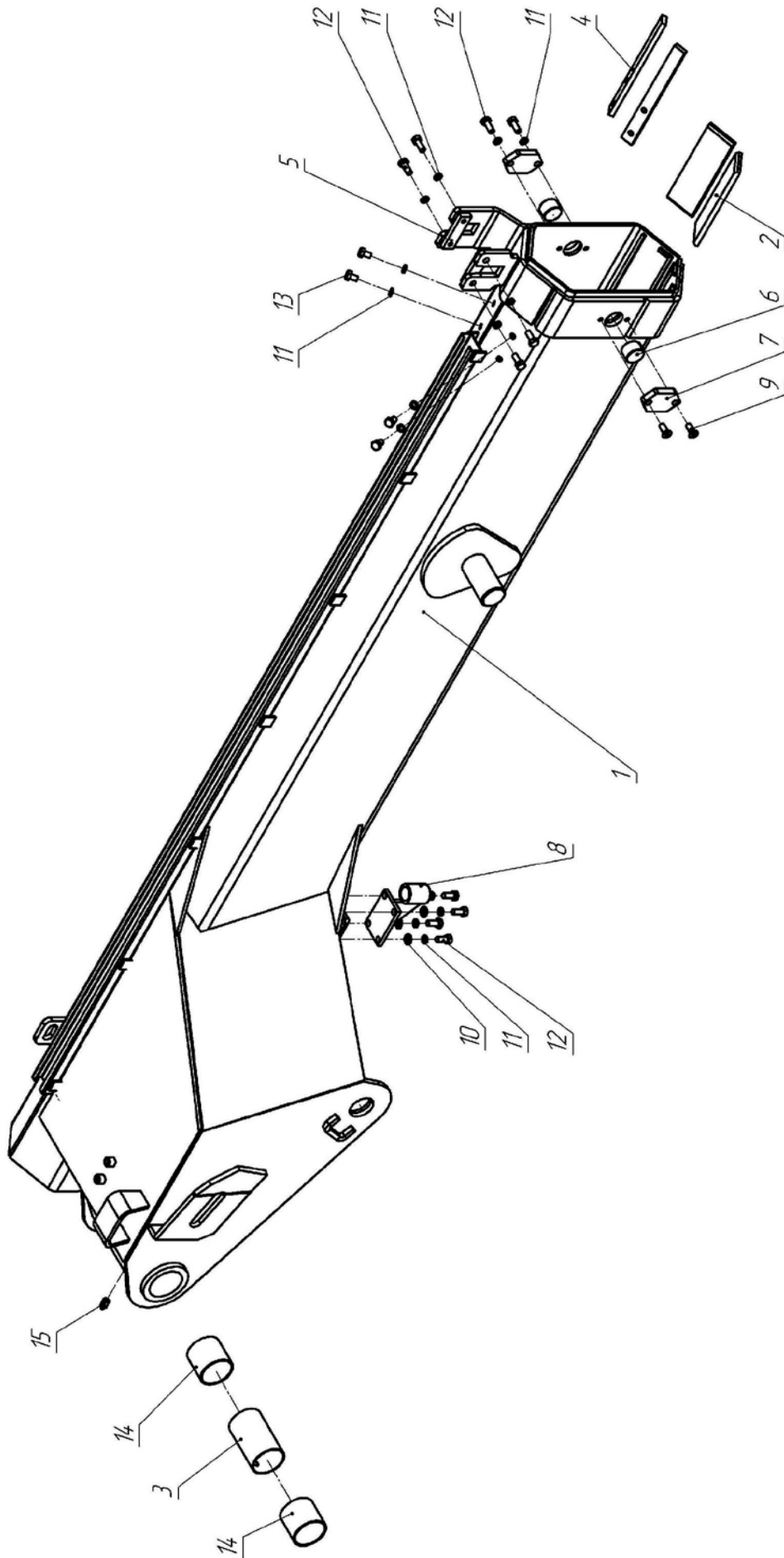


Рисунок 15 – Основная секция

Таблица 8 – Основная секция

Номер рисунка	Поз.	Обозначение	Наименование	Кол-во
15	1	АНТ 5-2.04.01.000	Основная секция	1
	2	АНТ 5-2.04.02.010	Подшипник	2
	3	АНТ 5-2.04.01.020	Втулка распорная	1
	4	АНТ 4.4-1.01.06.004	Упор	2
	5	АНТ 8.5-2.04.00.008	Планка	2
	6	АНТ 24-4.04.01.011	Упор	2
	7	АНТ 24-4.04.01.012	Прижим	2
	8	КМУ150.01.08.400	Кронштейн под фонарь	1
	9		Винт А.М8 - 6g×20.48 ГОСТ 17475-80	2
	10		Шайба 8.01.019 ГОСТ 11371-78	4
	11		Шайба 8.65Г.019 ГОСТ 6402-70	14
	12		Болт М8-6gx20.88.019 ГОСТ 7798-70	10
	13		Болт М8-6gx12.88.019 ГОСТ 7798-70	4
	14		Подшипник DX 50x50	2
	15		Масленка 1.2.Ц6 ГОСТ 19853-74	1

9. Секция телескопирования первая

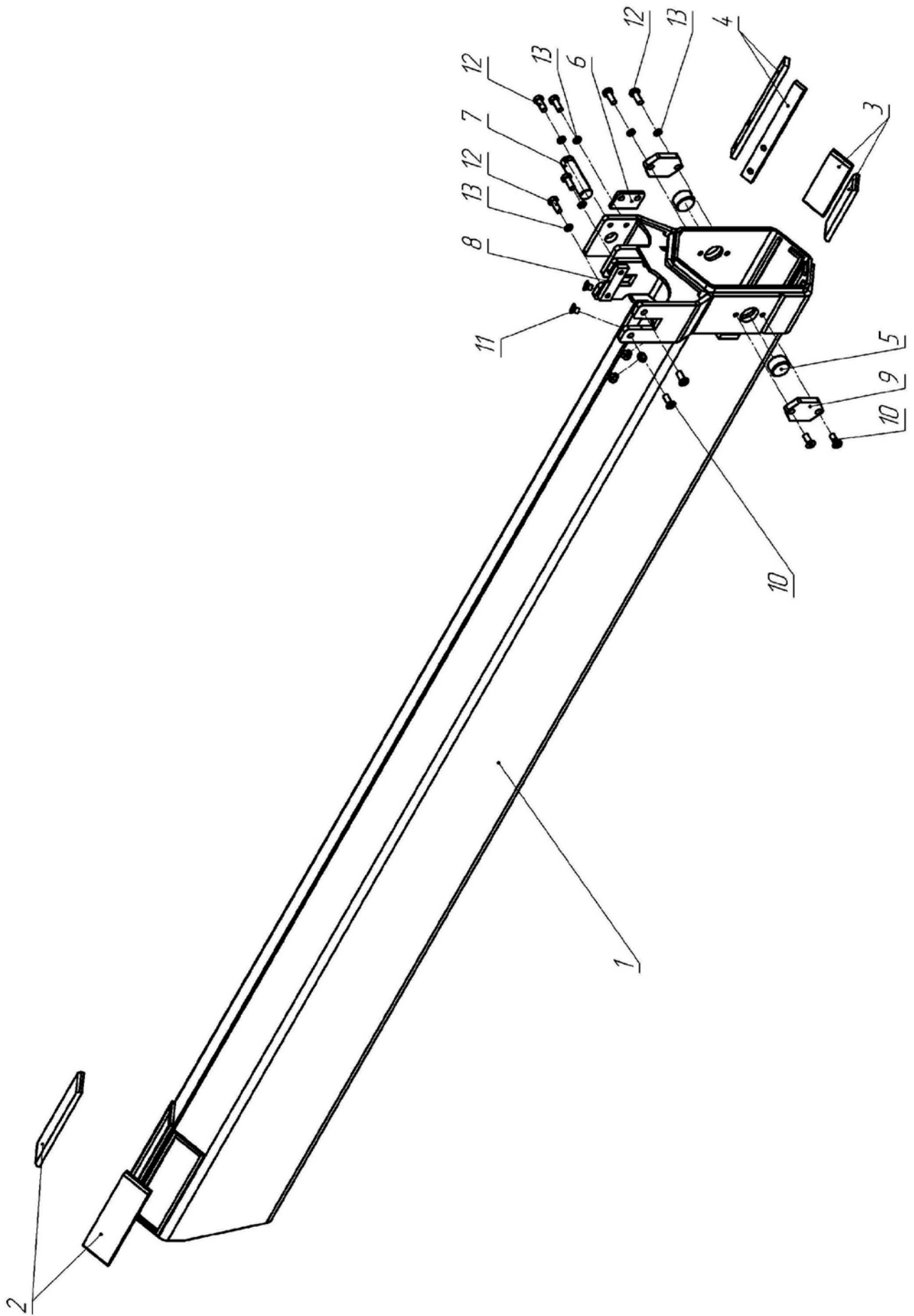


Рисунок 16 - Секция телескопирования первая

Таблица 9 – Секция телескопирования первая

Номер рисунка	Поз.	Обозначение	Наименование	Кол-во
16	1	АНТ 5-2.04.02.000	Секция телескопическая первая	1
	2	АНТ 5-2.04.02.010	Подшипник	2
	3	АНТ 5-2.04.03.012	Подшипник	2
	4	АНТ 4.4-1.01.06.004	Упор	2
	5	АНТ 8.5-2.04.00.005	Бонка	2
	6	АНТ 8.5-2.04.00.006	Планка	1
	7	АНТ 8.5-2.04.00.007	Палец	1
	8	АНТ 8.5-2.04.00.008	Планка	2
	9	АНТ 24-4.04.01.012	Прижим	2
	10		Винт А.М8 - 6g×20.48 ГОСТ 17475-80	4
	11		Винт А.М8 - 6g×12.48 ГОСТ 17475-80	4
	12		Болт М8-6g×20.88.019 ГОСТ 7798-70	6
	13		Шайба 8.65Г.019 ГОСТ 6402-70	6

10. Секция телескопирования вторая

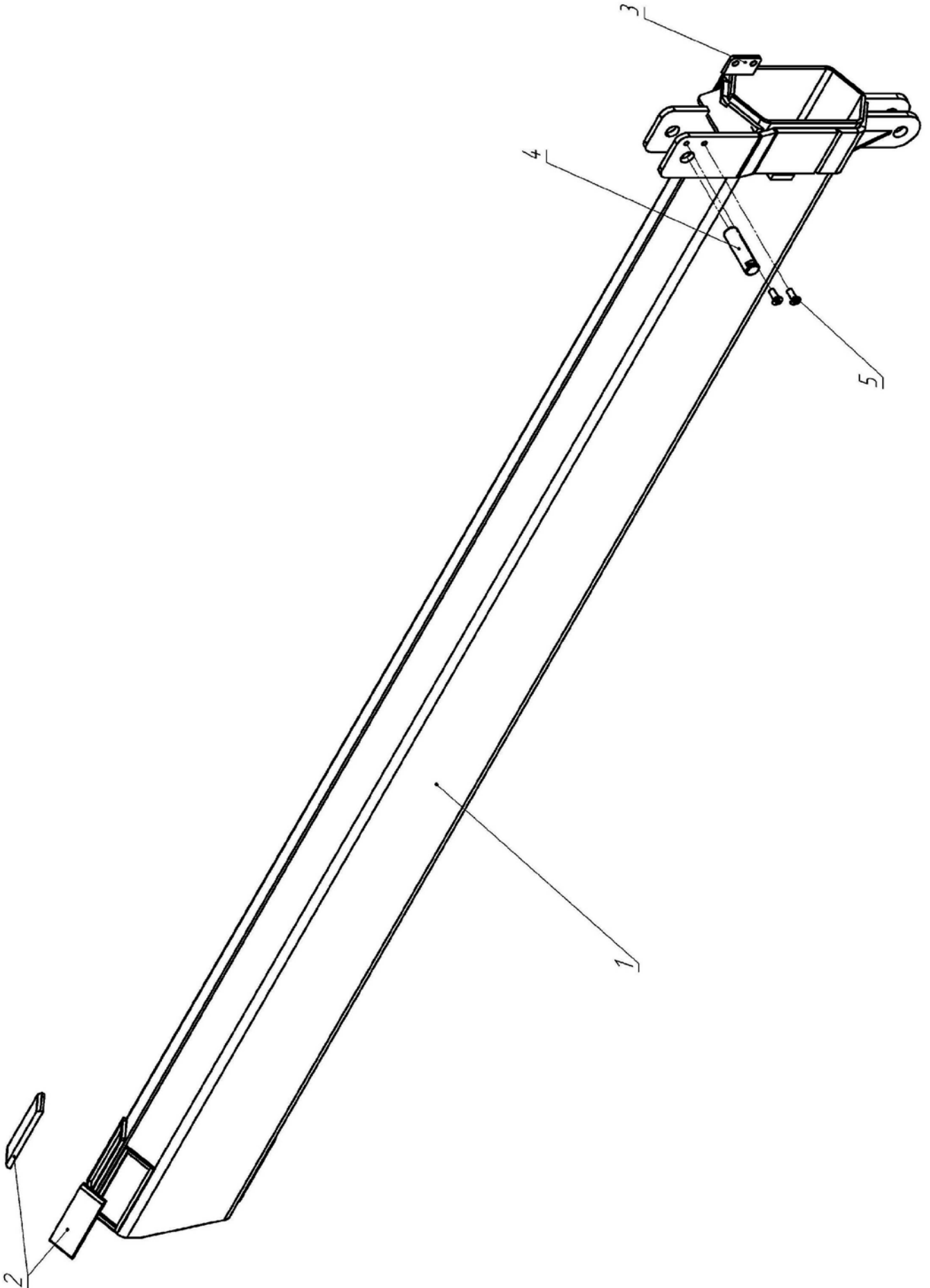


Рисунок 17 – Секция телескопирования вторая

Таблица 10 – Секция телескопирования вторая

Номер рисунка	Поз.	Обозначение	Наименование	Кол-во
17	1	АНТ 5-2.04.03.000	Секция телескопическая вторая	1
	2	АНТ 5-2.04.03.012	Подшипник	2
	3	АНТ 8.5-2.04.00.006	Планка	1
	4	АНТ 8.5-2.04.00.007	Палец	1
	5		Винт А.М8 - 6g×20.48 ГОСТ 17475-80	2

11. Панель управления

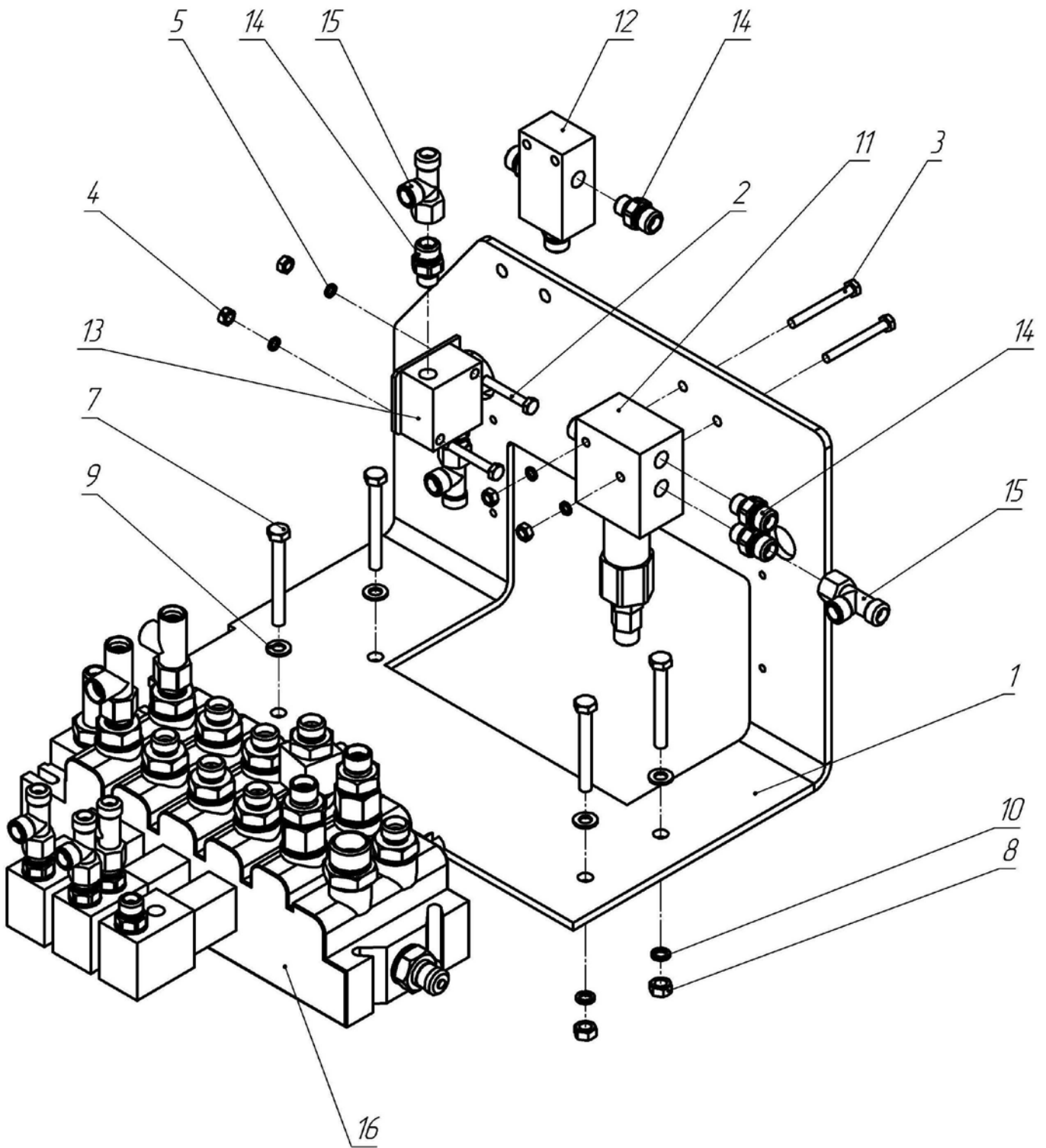


Рисунок 18 – Панель управления

Таблица 11 – Панель управления

Номер рисунка	Поз.	Обозначение	Наименование	Кол-во
18	1	АНТ 5-2.01.01.010	Панель левая	1
	2		Болт М6-6gx40.88.019 ГОСТ 7798-70	2
	3		Болт М6-6gx55.88.019 ГОСТ 7798-70	2
	4		Гайка М6-6Н.8.019 ГОСТ 5915-70	4
	5		Шайба 6.65Г.019 ГОСТ 6402-70	4
	6		Болт М8-6gx65.88.019 ГОСТ 7798-70	2
	7		Болт М8-6gx70.88.019 ГОСТ 7798-70	2
	8		Гайка М8-6Н.8.019 ГОСТ 5915-70	4
	9		Шайба 8.01.019 ГОСТ 11371-78	4
	10		Шайба 8.65Г.019 ГОСТ 6402-70	4
	11		Клапан А60001107.00	1
	12		Клапан В11022011.00	1
	13		Клапан VEM6-1T	2
	14		Штуцер G 1.4-M16x1,5 8L	10
	15		Тройник Roccordo DIN TEE 8	3
	16		Гидрораспределитель RS 215-1715-01132	1

12. Обвязка гидрораспределителя

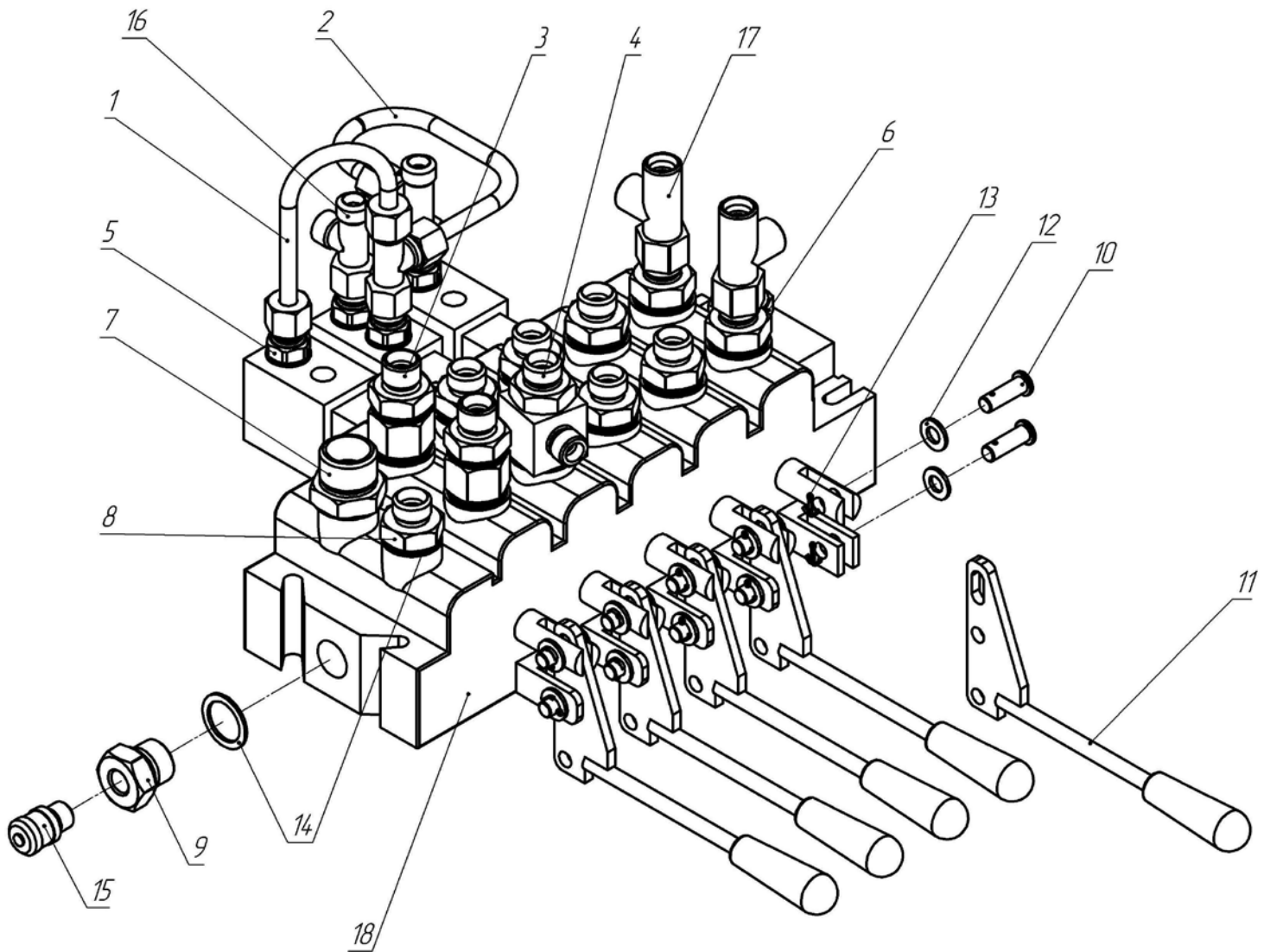


Рисунок 19 – Обвязка гидрораспределителя

Таблица 12 – Обязка гидрораспределителя

Номер рисунка	Поз.	Обозначение	Наименование	Кол-во
19	1	АНТ 4.4-1.01.03.120	Трубопровод	1
	2	АНТ 4.4-1.01.03.130	Трубопровод	1
	3	КМУ150.03.38.00	Клапан	2
	4	АНТ 4.4-1.03.06.00	Штуцер	1
	5		Штуцер G 1.4-M16x1,5 8L	4
	6	КМУ150.03.00.02	Штуцер	1
	7	КМУ150.03.00.08	Штуцер	1
	8	КМУ150.03.00.14	Штуцер	8
	9	КМУ150.03.00.52	Штуцер манометра	1
	10	КМУ150.01.17.002	Ось	10
	11	КМУ150.01.17.200	Рукоятка	5
	12		Шайба 8.01.019 ГОСТ 11371-78	10
	13		Шплинт 2x16.019 ГОСТ 397-79	10
	14		Кольцо уплотнительное G 1.2	14
	15		Клапан-ниппель Minipressa 0714G00C M16x2	1
	16		Тройник Roccordo DIN TEE 8	3
	17		Тройник Roccordo DIN TEE 12L	2
	18		Гидрораспределитель RS 215-1715-01132	1

13. Бак масляный

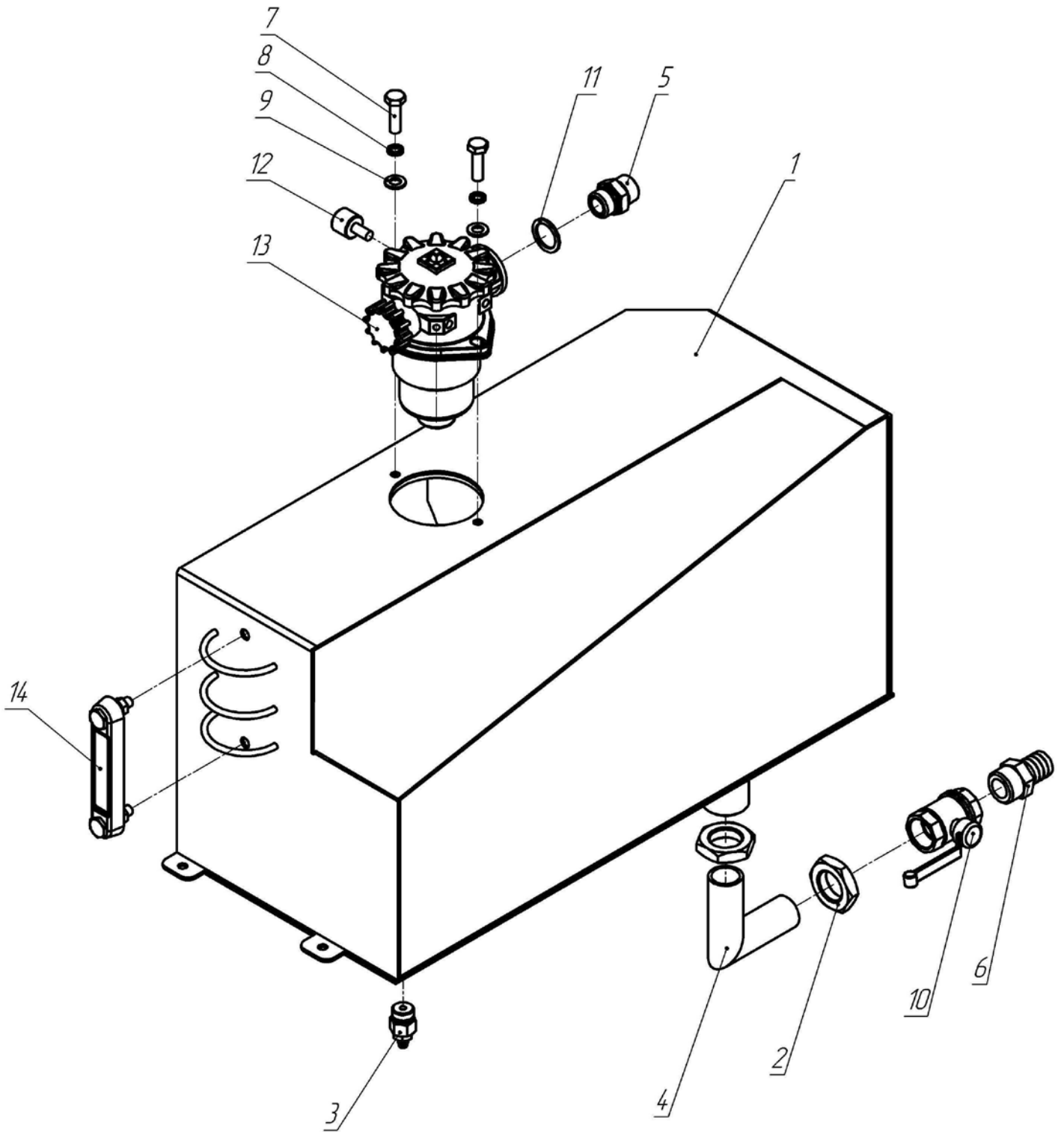


Рисунок 20 – Бак масляный

Таблица 13 – Бак масляный

Номер рисунка	Поз.	Обозначение	Наименование	Кол-во
20	1	АНТ 5-2.01.04.000	Бак масляный	1
	2	АНТ 5-2.01.04.010	Гайка G1	2
	3	АНТ 5-2.01.04.100	Сливной кран	1
	4	АНТ 5-2.01.04.200	Отвод угловой	1
	5	КМУ 150.03.00.07	Штуцер	1
	6	АТЗ-10(4320) 05.00.029	Переходник (G1 - ерш 25)	1
	7		Болт М10-6gx35.88.019 ГОСТ 7798-70	2
	8		Шайба 10.65Г.019 ГОСТ 6402-70	2
	9		Шайба 10.01.019 ГОСТ 11371-78	2
	10		Кран шаровый DN 25 G1”	1
	11		Кольцо уплотнительное G 3.4”	1
	12		Индикатор загрязнения PV-1	1
	13		Фильтр ОМТР 100-1АН-10 Фильтр.элемент ОМТТР 100-1-АН	1
	14		Указатель уровня масла К0444.212710	1